

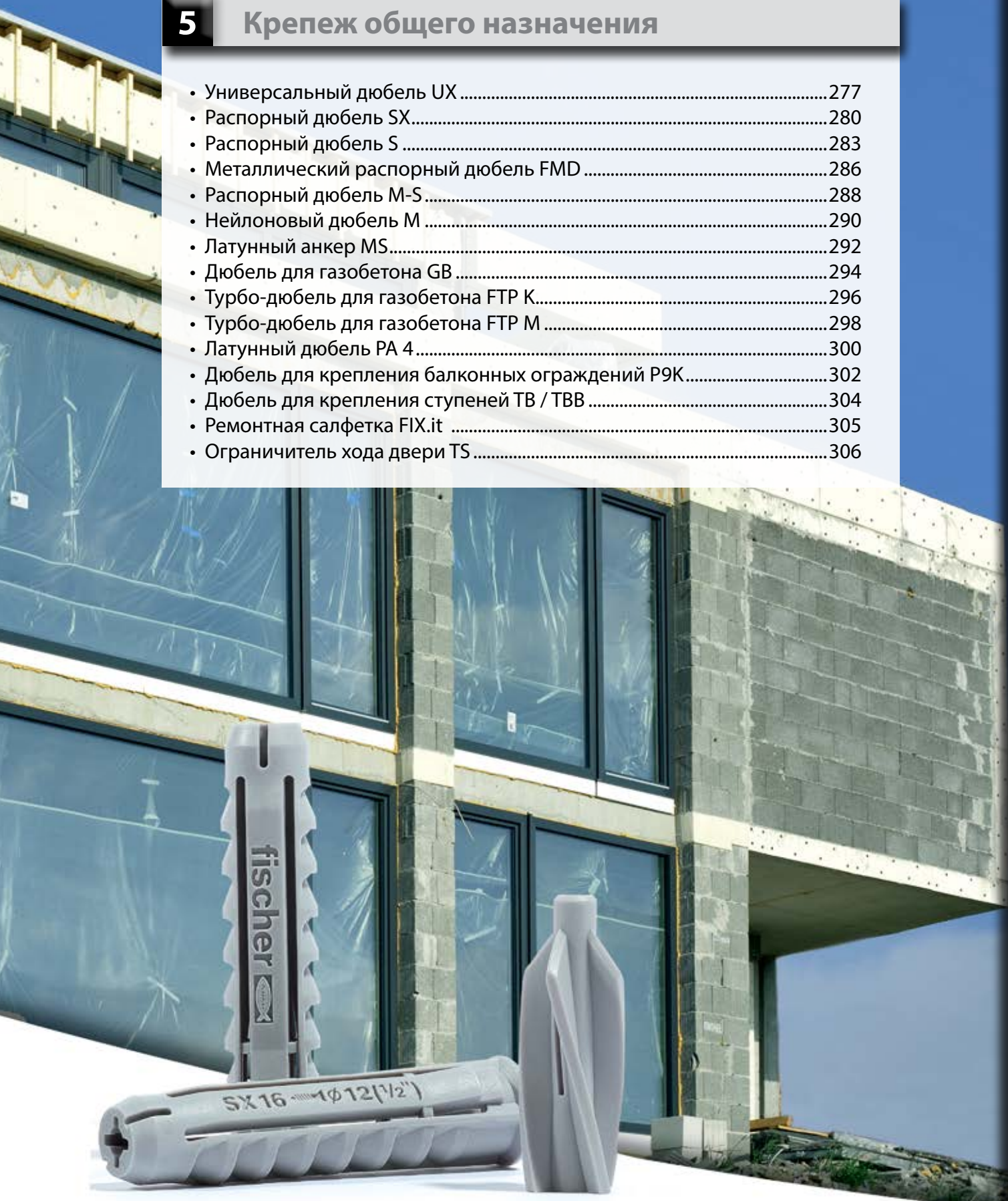


5



**5 Крепеж общего назначения**

- Универсальный дюбель UX .....277
- Распорный дюбель SX.....280
- Распорный дюбель S .....283
- Металлический распорный дюбель FMD .....286
- Распорный дюбель M-S .....288
- Нейлоновый дюбель M .....290
- Латунный анкер MS.....292
- Дюбель для газобетона GB .....294
- Турбо-дюбель для газобетона FTP K.....296
- Турбо-дюбель для газобетона FTP M .....298
- Латунный дюбель PA 4 .....300
- Дюбель для крепления балконных ограждений P9K.....302
- Дюбель для крепления ступеней TB / TBB .....304
- Ремонтная салфетка FIX.it .....305
- Ограничитель хода двери TS .....306



## Ассортимент крепежа общего назначения

### Распорные и универсальные дюбели

#### Универсальный дюбель UX

Нейлоновый дюбель для всех строительных материалов



Страница 277

#### Распорный дюбель SX

Мощный нейлоновый дюбель с распором в 4 стороны



Страница 280

#### Распорный дюбель S

Удобный в установке нейлоновый дюбель с распором в 2 стороны



Страница 283

#### Металлический распорный дюбель FMD

Металлический дюбель для шурупов по дереву и для ДСП



Страница 286

### Дюбели для газобетона

#### Дюбель для газобетона GB

Допущен по условиям безопасности для крепления в пенобетоне



Страница 294

#### Турбо-дюбель для газобетона FTP K

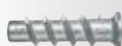
Универсальный пластиковый дюбель для пенобетона



Страница 296

#### Турбо-дюбель для газобетона FTP M

Металлический анкер под метрические болты для газобетона



Страница 298

### Дюбели для метрических винтов

#### Распорный дюбель M-S

Распорный дюбель для метрических винтов и болтов с резьбой



Страница 288

#### Анкер M

Мощный нейлоновый распорный анкер с латунным конусом для метрической резьбы



Страница 290

#### Латунный анкер MS

Латунный распорный анкер с метрической резьбой



Страница 292

### Особые условия применения

#### Латунный дюбель PA 4

Латунный дюбель для тонких панельных строительных материалов



Страница 300

#### Дюбель балконного крепления P9K

Для дистанционного крепления вентилируемых задних поверхностей облицовки балконов к пустотелому профилю



Страница 302

#### Дюбель для крепления ступеней ТВ / ТВВ

Для крепления деревянных ступеней к бетонной и стальной основе



Страница 304

#### Ограничитель хода двери TS

Удобный для установки ограничитель хода двери



Страница 306

#### Ремонтная салфетка FIX.it

Для восстановления чрезмерно рассверленных или поврежденных монтажных отверстий



Страница 305

## Нейлоновый дюбель для всех строительных материалов



Крепления для зеркал

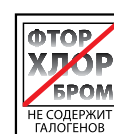


Крепления для сантехники

### СТРОИТЕЛЬНЫЕ МАТЕРИАЛЫ

- Бетон
- Гипсокартон, ГВЛ, ДСП
- Кирпич с вертикальными пустотами
- Пустотелые блоки из легкого бетона
- Пустотелые плиты перекрытий из кирпича, бетона и т.п.
- Силикатный пустотелый кирпич
- Полнотелый силикатный кирпич
- Природный камень
- Газобетон
- Полнотелые гипсовые панели
- Полнотелые блоки из легкого бетона
- Полнотелый кирпич

### ХАРАКТЕРИСТИКИ



### ПРЕИМУЩЕСТВА

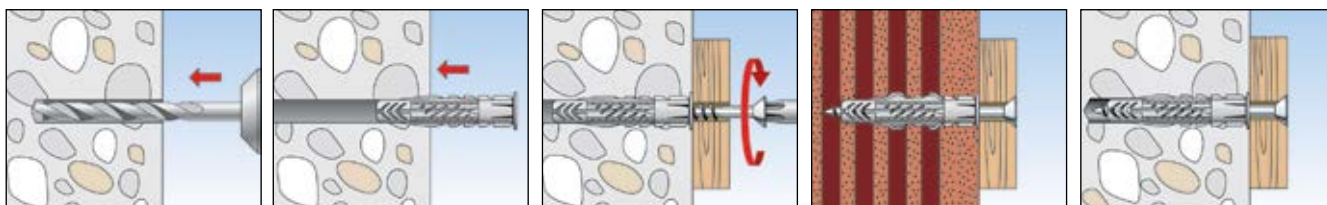
- Универсальный принцип действия (завязывание узлом или распор) позволяет использовать дюбель в полнотелых, пустотелых и листовых строительных материалах. Дюбель UX особенно полезен при неопределенном базовом материале.
- Идущие под углом насечки дюбеля UX обеспечивают оптимальное направление шурупа.
- Зубчатые стопорные элементы предотвращают прокручивание дюбеля в просверленном отверстии. Это обеспечивает максимально возможную надежность монтажа.
- Крепежные комплекты с шурупами, рым-болтами и крючками обеспечивают правильное решение для любых условий применения

### ПРИМЕНЕНИЕ

- Картины
- Светильники
- Плинтуса
- Стенные шкафы
- Держатели для полотенец
- Зеркальные шкафы
- Карнизы для штор
- Раковины
- Кронштейны для телевизоров
- Крепеж для сантехнических систем и систем отопления

### ФУНКЦИОНИРОВАНИЕ

- Дюбель UX с кромкой пригоден для предварительного монтажа; дюбель UX без кромки пригоден для сквозного монтажа.
- Вворачивание шурупа обеспечивает распор дюбеля UX в полнотелом строительном материале и связывание в полостях пустотелых материалов.
- Требуемая длина шурупа определяется следующим образом: длина дюбеля + толщина закрепляемого элемента + 1 диаметр шурупа.
- Пригоден для шурупов по дереву, шурупов для ДСП и винт-шурупов.
- При установке в листовых строительных материалах часть шурупа, не имеющая резьбы, не должна быть длиннее, чем толщина закрепляемого элемента, при этом необходимо использовать дюбель с кромкой.
- Краевое расстояние должно быть не менее одной длины дюбеля.



## ТЕХНИЧЕСКИЕ ДАННЫЕ



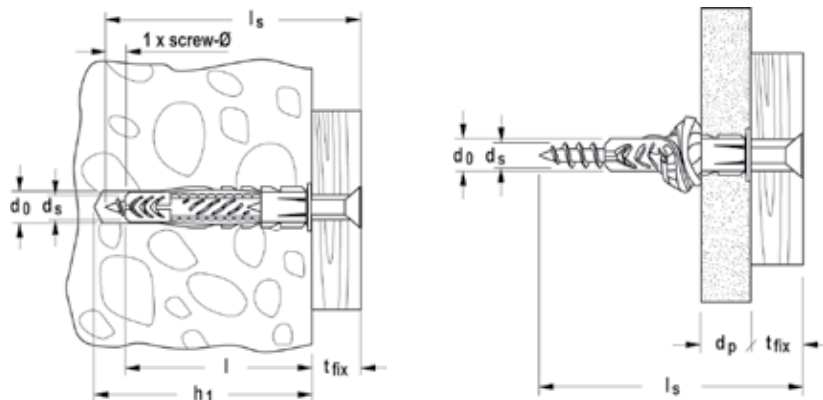
**UX** - Без кромки



**UX R** - С кромкой



**UX RS** - С кромкой и шурупом



Тип	Без кромки Артикул	С кромкой Артикул	С кромкой и шурупом Артикул	Диаметр сверления d <sub>0</sub> [мм]	Мин. глубина сверления h <sub>1</sub> [мм]	Мин. толщина панели d <sub>p</sub> [мм]	Длина дюбеля l [мм]	Шурупы по дереву и для ДСП d <sub>s</sub> / d <sub>s</sub> x l <sub>s</sub> [мм]	Макс. толщина закрепляемого материала t <sub>fix</sub> [мм]	Кол-во в упаковке [шт]
UX	UX	UX R	UX RS							
UX 5 x 30	094721	094722	—	5	40	9,5	30	3 - 4	—	100
UX 6 x 35	062754	062756	—	6	45	9,5	35	4 - 5	—	100
UX 6 x 35	—	—	094758	6	60	9,5	35	4,5 x 60	20	25
UX 6 x 50	072094	072095	—	6	60	9,5	50	4 - 5	—	100
UX 6 x 50	—	—	094759	6	75	9,5	50	4,5 x 75	20	25
UX 8 x 40	—	505483	—	8	50	9,5	40	4,5 - 6	—	100
UX 8 x 50	077869	077870	—	8	60	9,5	50	4,5 - 6	—	100
UX 8 x 50	—	—	094762	8	70	9,5	50	5 x 70	15	25
UX 8 x 50	—	—	094760	8	80	9,5	50	5 x 80	25	25
UX 10 x 60	077871	077872	—	10	75	12,5	60	6 - 8	—	50
UX 10 x 60	—	—	094761	10	85	12,5	60	6 x 85	20	10
UX 12 x 70	062758	—	—	12	85	—	70	8 - 10	—	25
UX 14 x 75	062757	—	—	14	95	—	75	10 - 12	—	20

## ТЕХНИЧЕСКИЕ ДАННЫЕ



**UX RH** - с кромкой и закругленным крюком



**UX WH** - с кромкой и загнутым крюком



**UX RH N** - с кромкой и закругленным крюком (с белым покрытием)



**UX WH N** - с кромкой и загнутым крюком (с белым покрытием)



**UX OH N** - с кромкой и рым-болтом (с белым покрытием)

Тип	С кромкой и закругленным крюком Артикул	С закругленным крюком (белое покрытие) Артикул	С кромкой и загнутым крюком Артикул	С загнутым крюком (белое покрытие) Артикул	С рым-болтом (белое покрытие) Артикул	Диаметр сверления d <sub>0</sub> [мм]	Мин. глубина сверления h <sub>1</sub> [мм]	Мин. толщина панели d <sub>p</sub> [мм]	Длина дюбеля l [мм]	Размер крюка d <sub>s</sub> x l <sub>s</sub> [Ø mm]	Кол-во в упаковке [шт]
UX 6 x 35	094407	—	—	—	—	6	45	9,5	35	4,5 x 67	25
UX 6 x 35	—	—	094408	—	—	6	45	9,5	35	4,5 x 51	25
UX 8 x 50	094409	094412	—	—	094414	8	60	9,5	50	5,5 x 87	25
UX 8 x 50	—	—	094410	094413	—	8	60	9,5	50	5,5 x 70	25

## ТЕХНИЧЕСКИЕ ДАННЫЕ



Состав UX в пластиковом ведре

Тип	Артикул	Диаметр сверления отверстия $d_0$ [мм]	Мин. глубина сверления отверстия $h_1$ [мм]	Мин. толщина панели $d_p$ [мм]	Длина дюбеля $l$ [мм]	Шурупы по дереву и для ДСП $d_s / d_s \times l_s$ [мм]	Кол-во в упаковке [шт]
Состав UX 6 x 35 R в ведре	508027	6	45	9,5	35	4 - 5	2500
Состав UX 8 x 50 R в ведре	508028	8	60	9,5	50	4,5 - 6	1000
Состав UX 10 x 60 R в ведре	508029	10	75	12,5	60	6 - 8	600

## ТЕХНИЧЕСКИЕ ДАННЫЕ



Комплект в ассортименте UX / SX



Бокс UX / SX-S

Тип	Артикул	Состав	Кол-во в упаковке [шт]
Бокс UX 6/8/10	093182	100 дюбелей UX 6 x 35, 70 дюбелей UX 8 x 50, 20 дюбелей UX 10 x 60	1
Бокс UX-R 6/8/10	093819	100 дюбелей UX 6 x 35 R, 70 дюбелей UX 8 x 50 R, 20 дюбелей UX 10 x 60 R	1
Бокс UX / SX-S	093181	50 дюбелей UX 6 x 35, 50 шурупов 4,5 x 50, 50 дюбелей SX 6 x 30, 50 шурупов 4,5 x 45, 25 дюбелей UX 8 x 25, 25 шурупов 5 x 65, 25 дюбелей SX 8 x 40, 25 шурупов 5 x 50	1
Комплект в ассортименте UX / SX	040991	60 дюбелей SX 6 x 30, 50 дюбелей SX 8 x 40, 20 дюбелей SX 10 x 50, 60 дюбелей UX 5 x 30 R, 40 дюбелей UX 6 x 50 R, 50 дюбелей UX 8 x 50 R, 10 дюбелей UX 10 x 60 R	1

## НАГРУЗКИ

### Универсальный дюбель UX

Максимальные рекомендуемые нагрузки<sup>1)</sup> для одиночного анкера.

Данные значения нагрузки действительны для шурупов по дереву указанного диаметра.

Тип		UX5	UX6	UX6 x 50	UX8	UX10	UX12	UX14
Диаметр шурупа	$\emptyset$ [мм]	4	5	5	6	8	10	12
Рекомендуемые нагрузки в соответствующем материале основы Frec <sup>2</sup>								
Бетон	$\geq C20/25$ [кН]	0,30	0,40	0,60	0,60	1,00	1,50	1,80
Полнотелый кирпич	$\geq Mz12$ [кН]	0,20	0,20	0,30	0,30	0,50	0,70	0,80
Пустотелый силикатный кирпич	$\geq KSL 12$ [кН]	0,30	0,40	0,40	0,50	0,60	0,80	0,80
Кирпич с вертикальными пустотами	$\geq Hlz 12$ [кН]	0,20	0,20	0,20	0,20	0,20	0,30	0,40
Газобетон	$\geq PB4, PP4 (G4)$ [кН]	0,15	0,20	0,20	0,30	0,40	0,60	0,70
Гипсокартон	12,5 мм [кН]	0,10	0,10	0,10	0,10	0,10	-	-
Гипсокартон	25 мм [кН]	0,10	0,15	0,15	0,15	0,15	-	-
ГВЛ (Fermacell)	[кН]	0,20	0,20	0,20	0,20	0,25	-	-
Оштукатуренная стена	$\square \geq 0,9$ кг/дм <sup>3</sup> [кН]	-	-	-	0,15	0,35	0,45	0,50

<sup>1)</sup> С учетом коэффициента запаса прочности 7.

<sup>2)</sup> Данные действительны при растягивающей нагрузке, поперечной нагрузке и нагрузке под произвольным углом.

## НАГРУЗКИ

### Универсальный дюбель UX с шурупом с крюком, шурупом с проушиной

Максимальные рекомендуемые нагрузки<sup>1)</sup> для одиночного анкера. Данные нагрузки действительны для входящих в комплект шурупов с крюком и шурупов с проушиной.

Тип		UX6 RH	UX6 WH	UX8 RH	UX8 WH	UX8 OE
Рекомендуемые нагрузки в соответствующем материале основы Frec <sup>2</sup>						
Бетон	$\geq C20/25$ [кН]	0,25	0,30	0,40	0,45	0,40
Кирпич с вертикальными пустотами	$\geq Mz 12$ [кН]	0,20	0,20	0,20	0,20	0,20
Гипсокартон	12,5 mm [кН]	0,05	0,05	0,05	0,05	0,05

<sup>1)</sup> С учетом коэффициента запаса прочности 4 (разрушение за счет разгибания крюка).

<sup>2)</sup> Данные действительны при растягивающей нагрузке, поперечной нагрузке и нагрузке под произвольным углом.

## Мощный нейлоновый дюбель с 4-х сторонним распором



Настенные консольные кронштейны

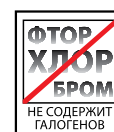


Кондиционеры

### СТРОИТЕЛЬНЫЕ МАТЕРИАЛЫ

- Бетон
- Кирпич с вертикальными пустотами
- Пустотелые блоки, выполненные из легкого бетона
- Пустотелые плиты перекрытий, выполненные из кирпича, бетона и т.п.
- Перфорированный силикатный кирпич
- Полнотелый силикатный кирпич
- Naturalный камень с плотной структуры
- Газобетон
- Полнотелые гипсовые панели
- Полнотелые блоки, выполненные из легкого бетона
- Полнотелый кирпич

### ХАРАКТЕРИСТИКИ



### ПРЕИМУЩЕСТВА

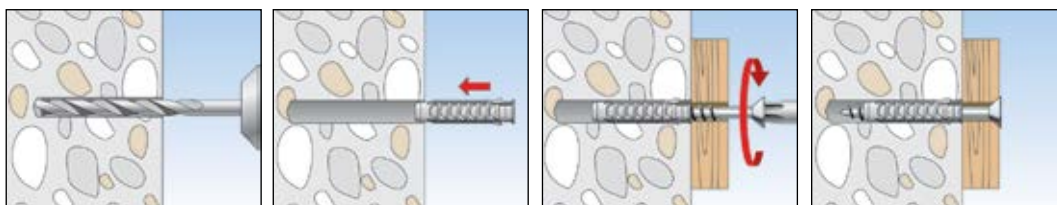
- 4-х сторонний распор обеспечивает оптимальное распределение сил в материале и высокую несущую способность в полнотелых и пустотелых строительных материалах.
- Не создающая распора шейка дюбеля предотвращает действие распорных усилий на поверхность материала во время вкручивания шурупа. Это исключает повреждение кафельной плитки и штукатурки.
- Выступающая кромка предохраняет дюбель от проскальзывания в просверленное отверстие, обеспечивая простоту монтажа.
- Увеличенная глубина анкеровки дюбелей SX 6x50, 8x65 и 10x80 делает их особенно пригодными для крепления в пустотелых строительных материалах, газобетоне и оштукатуренных материалах

### ПРИМЕНЕНИЕ

- Светильники
- Стенные шкафы
- Гардеробы
- Почтовые ящики
- Кронштейны для телевизоров
- Складные ставни
- Поручни
- Световые шахты
- Монтаж ванн и унитазов

### ФУНКЦИОНИРОВАНИЕ

- Дюбель SX пригоден для предварительного монтажа и сквозного монтажа.
- При вворачивании шурупа дюбель SX расширяется в четырех направлениях, обеспечивая надежную анкеровку в строительном материале.
- Требуемая длина шурупа определяется следующим образом: длина дюбеля + толщина закрепляемого элемента + 1 диаметр шурупа
- Пригоден для шурупов по дереву, для ДСП и для дистанционных шурупов (fischer ASL, см. стр. 259).



## ТЕХНИЧЕСКИЕ ДАННЫЕ



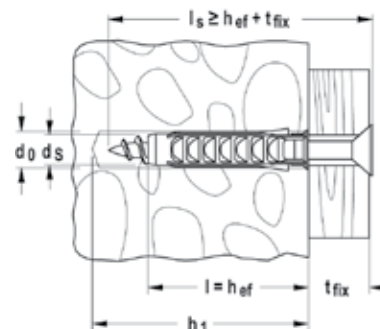
Дюбель SX с кромкой



Дюбель SX – с увеличенной глубиной анкерки, без кромки



Дюбель SX с кромкой и шурупом



Тип	С кромкой Артикул	С увеличенной глубиной анкерки, без кромки Артикул	С кромкой и шурупом Артикул	Диаметр сверления отверстия $d_0$ [мм]	Мин. глубина сверления отверстия $h_1$ [мм]	Длина дюбеля $l$ [мм]	Макс. толщина закрепляемого материала $t_{fix}$ [мм]	Шурупы по дереву и для ДСП $d_s / d_s \times l_s$ [мм]	Кол-во в упаковке [шт]
Тип	SX	SX	SX-S						
SX 4 x 20	070004	—	—	4	25	20	—	2 - 3	200
SX 5 x 25	070005	—	—	5	35	25	—	3 - 4	100
SX 6 x 30	070006	—	—	6	40	30	—	4 - 5	100
SX 6 x 30	—	—	070021	6	40	30	10	4,5 x 40	50
SX 6 x 50	078185	024827	—	6	60	50	—	4 - 5	100
SX 8 x 40	070008	—	—	8	50	40	—	4,5 - 6	100
SX 8 x 40	—	—	070022	8	50	40	20	5 x 60	50
SX 8 x 65	—	024828	—	8	75	65	—	4,5 - 6	50
SX 10 x 50	070010	—	—	10	70	50	—	6 - 8	50
SX 10 x 80	—	024829	—	10	95	80	—	6 - 8	25
SX 12 x 60	070012	—	—	12	80	60	—	8 - 10	25
SX 14 x 70	070014	—	—	14	90	70	—	10 - 12	20
SX 16 x 80	070016	—	—	16	100	80	—	12 (1/2")	10

## ТЕХНИЧЕСКИЕ ДАННЫЕ



SX в пластиковом контейнере

Тип	Артикул	Диаметр сверления отверстия $d_0$ [мм]	Мин. глубина сверления отверстия $h_1$ [мм]	Длина дюбеля $l$ [мм]	Макс. толщина закрепляемого материала $t_{fix}$ [мм]	Шурупы по дереву и для ДСП $d_s$ [мм]	Кол-во в упаковке [шт]
SX 6 в контейнере	507900	6	40	30	—	4 - 5	3200
SX 8 в контейнере	507904	8	50	40	—	4,5 - 5	1200
SX 10 в контейнере	507909	10	70	50	—	6 - 8	720



## ТЕХНИЧЕСКИЕ ДАННЫЕ



Бокс SX 5/6/8



Бокс SX 6/8/10 прозрачный



Бокс UX / SX-S



Бокс с ассортиментом UX / SX

Тип	Артикул	Состав	Кол-во в упаковке [шт]
Бокс SX 5/6/8	030191	100 plugs SX 5 x 25, 100 plugs SX 6 x 30, 100 plugs SX 8 x 40	1
Бокс SX 6/8/10 прозрачный	041648	60 plugs SX 6 x 30, 60 plugs SX 8 x 40, 12 plugs SX 10 x 50	1
Бокс UX / SX-S	093181	50 plugs UX 6 x 35, 50 screws 4,5 x 50, 50 plugs SX 6 x 30, 50 screws 4,5 x 45, 25 plugs UX 8 x 50, 25 screws 5 x 65, 25 plugs SX 8 x 40, 25 screws 5 x 50	1
Бокс с ассортиментом UX / SX	040991	60 plugs SX 6 x 30, 50 plugs SX 8 x 40, 20 plugs SX 10 x 50, 60 plugs UX 5 x 30 R, 40 plugs UX 6 x 50 R, 50 plugs UX 8 x 50 R, 10 plugs UX 10 x 60 R	1

## НАГРУЗКИ

### Дюбель SX

Максимальные рекомендуемые нагрузки<sup>1)</sup> для одиночного анкера.

Данные значения нагрузки действительны для шурупов по дереву указанного диаметра.

Тип		SX 4 x 20	SX 5 x 25	SX 6 x 30 SX 6 x 50	SX 8 x 40 SX 8 x 65	SX 10 x 50	SX 10 x 80	SX 12 x 60	SX 14 x 70	SX 16 x 80
Диаметр шурупа	Ø [мм]	3	4	5	6	8	8	10	12	12
Мин. расстояние от края в бетоне	c <sub>min</sub> [мм]	-	-	35	40	50	50	65	100	120
Рекомендуемые нагрузки в соответствующем материале основы Frec <sup>2)</sup>										
Бетон	≥ C20/25 [кН]	0,16	0,30	0,65	0,70	1,20	1,20	1,70	2,00	2,60
Полнотельный кирпич	≥ Mz 12 [кН]	0,11	0,25	0,30	0,60	0,65	1,20	0,70	0,80	0,90
Полнотельный силикатный кирпич	≥ KS 12 [кН]	0,17	0,30	0,50	0,60	1,20	1,20	1,70	2,00	2,60
Газобетон	≥ PB2, PP2 (G2) [кН]	0,03	0,03	0,03	0,04	0,09	0,20	0,14	0,30	0,40
Газобетон	≥ PB4, PP4 (G4) [кН]	0,07	0,09	0,09	0,14	0,30	0,60	0,45	0,50	0,60
Кирпич с вертикальными пустотами	≥ Hlz 12 (ρ ≥ 1.0 kg/dm <sup>3</sup> ) [кН]	0,13	0,07	0,07	0,17	0,17	0,50	0,26	0,40	0,60
Пустотельный силикатный кирпич	≥ KSL 12 [кН]	0,15	0,17	0,30	0,35	0,30	0,80	0,35	0,30	0,40
Оштукатуренная стена	[кН]	-	-	-	0,26	0,37	-	1,00	1,00	-

<sup>1)</sup> С учетом коэффициента запаса прочности 7.

<sup>2)</sup> Данные действительны при растягивающей нагрузке, поперечной нагрузке и нагрузке под произвольным углом

## Удобный в установке нейлоновый дюбель с 2-х сторонним распором



Небольшие полки

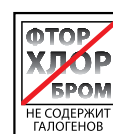


Настенные таблички

### СТРОИТЕЛЬНЫЕ МАТЕРИАЛЫ

- Бетон
- Полнотелый силикатный кирпич
- Строительный камень плотной структуры
- Полнотелые блоки, выполненные из легкого бетона
- Полнотелый кирпич

### ХАРАКТЕРИСТИКИ



### ПРЕИМУЩЕСТВА

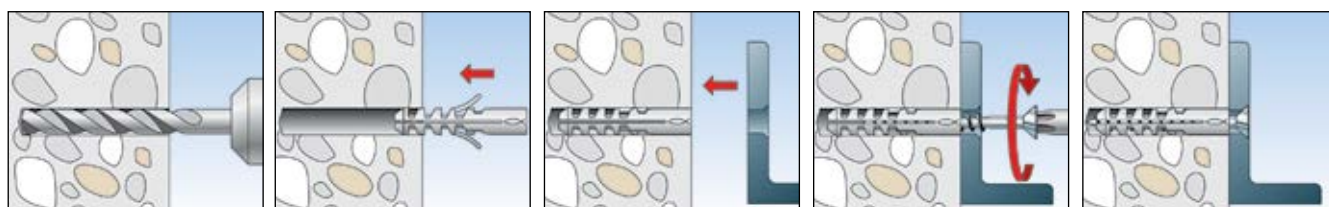
- Отсутствие кромки позволяет устанавливать дюбель как можно глубже под слой штукатурки, чтобы он доставал до несущей основы и обеспечивал максимальную несущую способность.
- Поскольку дюбель расширяется только в двух направлениях, можно направлять силы расширения таким образом, чтобы они действовали параллельно краю строительного материала, поворачивая дюбель в отверстии. Это позволяет уменьшить расстояние от края материала.
- Компактная геометрия дюбеля облегчает его установку в просверленное отверстие. Это способствует быстрому и простому монтажу.
- Стопорный элемент предотвращает проворачивание дюбеля в просверленном отверстии, гарантируя высокий уровень надежности монтажа

### ПРИМЕНЕНИЕ

- Картины
- Светильники
- Плинтуса
- Полки
- Зеркальные шкафы
- Почтовые ящики
- Датчики движения
- Информационные доски
- Карнизы для штор
- Электромонтаж

### ФУНКЦИОНИРОВАНИЕ

- Дюбель S пригоден для предварительного монтажа и сквозного монтажа.
- При вворачивании шурупа дюбель S расширяется в двух направлениях, обеспечивая надежную анкеровку в строительном материале.
- Требуемая длина шурупа определяется следующим образом: длина дюбеля + толщина штукатурки и/или изоляционного материала + закрепляемого элемента + 1 диаметр шурупа.
- Пригоден для шурупов по дереву и для ДСП.
- Расстояние от края должно быть не менее одной длины дюбеля.
- В случае установки близко к краю поверните дюбель так, чтобы силы распора действовали параллельно краю материала.



## ТЕХНИЧЕСКИЕ ДАННЫЕ



Дюбель S



Тип	Артикул		Диаметр сверления отверстия d <sub>0</sub> [мм]	Длина дюбеля l [мм]	Мин. глубина сверления отверстия h <sub>1</sub> [мм]	Шурупы по дереву и для ДСП d <sub>s</sub> [мм]	Кол-во в упаковке [шт]		
	Standard	Doublepack							
S 4	050104	—	4	20	25	2 - 3	200		
S 5	050105	—	5	25	35	3 - 4	100		
S 5	—	050124	5	25	35	3 - 4	200		
S 6	050106	—	6	30	40	4 - 5	100		
S 6	—	050125	6	30	40	4 - 5	200		
S 8	050108	—	8	40	55	4,5 - 5	100		
S 8	—	050126	8	40	55	4,5 - 5	200		
S 10	050110	—	10	50	70	6 - 8	50		
S 10	—	050127	10	50	70	6 - 8	100		
S 12	050112	—	12	60	80	8 - 10	25		
S 14	050114	—	14	75	90	10 - 12	20		
S 16	050116	—	16	80	100	12 (1/2")	10		
S 20	050120	—	20	90	120	16	5		

## ТЕХНИЧЕСКИЕ ДАННЫЕ



S в пластиковом контейнере

Тип	Артикул	Диаметр сверления отверстия d <sub>0</sub> [мм]	Мин. глубина сверления отверстия h <sub>1</sub> [мм]	Длина дюбеля l [мм]	Шурупы по дереву и для ДСП d <sub>s</sub> [мм]	Кол-во в упаковке [шт]		
S 6 в контейнере	508024	6	40	30	4 - 5	3200		
S 8 в контейнере	508025	8	55	40	4,5 - 5	1400		
S 10 в контейнере	508026	8	70	50	6 - 8	720		

## ТЕХНИЧЕСКИЕ ДАННЫЕ



Сборные боксы ST

fischerбоксы

Тип	Артикул	Состав	Кол-во в упаковке [шт]
ST 1 S8 S	060510	34 дюбеля S 8, 34 винта по дереву с потайной головкой SH 5 x 45	1
ST 1 S6 S	060509	50 дюбелей S 6, 50 винтов по дереву с потайной головкой SH 4,5 x 60	1
ST 1 S6/8	060499	50 дюбелей S 6, 30 дюбелей S 8	1
Бокс S 5.6.8	060513	100 дюбелей S 5, 100 дюбелей S 6, 100 дюбелей S 8	1
Бокс S 6.8.10	060515	100 дюбелей S 6, 100 дюбелей S 8, 25 дюбелей S 10	1
Пустой бокс	060500	—	1

## НАГРУЗКИ

### S-дюбель

Максимальные рекомендуемые нагрузки<sup>1)</sup> для одиночного анкера.

Данные значения нагрузки действительны для шурупов по дереву указанного диаметра.

Тип		S4	S5	S6	S8	S10	S12	S14	S16	S20
Диаметр шурупа	Ø [мм]	3	4	5	6	8	10	12	12	16
Мин. расстояние от края в бетоне	c <sub>min</sub> [мм]	20	25	30	40	50	60	70	80	100
Рекомендуемые нагрузки в соответствующем материале основы Frec <sup>2)</sup>										
Бетон	≥ C20/25 [кН]	0,16	0,28	0,40	0,60	1,10	1,50	1,85	2,26	3,88
Полнотелый кирпич	≥ Mz 12 [кН]	0,14	0,24	0,28	0,50	- <sup>3)</sup>	- <sup>3)</sup>	- <sup>3)</sup>	- <sup>3)</sup>	- <sup>3)</sup>
Полнотелый силикатный кирпич	≥ KS 12 [кН]	0,14	0,24	0,28	0,55	- <sup>3)</sup>	- <sup>3)</sup>	- <sup>3)</sup>	- <sup>3)</sup>	- <sup>3)</sup>
Газобетон	≥ PB4, PP4 (G4) [кН]	-	-	0,05	0,07	0,16	0,28	0,40	- <sup>3)</sup>	- <sup>3)</sup>
Оштукатуренная стена	[кН]	-	-	-	0,15	0,23	0,37	0,60	- <sup>3)</sup>	- <sup>3)</sup>

1) С учетом коэффициента запаса прочности 7.

2) Данные действительны при растягивающей нагрузке, поперечной нагрузке и комбинированной нагрузке под любым углом.

3) Поскольку значения предела прочности основы варьируются в широком диапазоне, никакие воспроизводимые величины привести не представляется возможным.

## Металлический дюбель для шурупов по дереву и для ДСП



Крепление труб



Крепление газовых расходомеров

### СТРОИТЕЛЬНЫЕ МАТЕРИАЛЫ

- Бетон
- Кирпич с вертикальными пустотами
- Пустотелые блоки из легкого бетона
- Пустотелые плиты перекрытий из кирпича, бетона и т.п.
- Пустотелый силикатный кирпич
- Полнотелый силикатный кирпич
- Natural stone с плотной структуры
- Газобетон
- Полнотелые блоки из легкого бетона
- Полнотелые гипсовые панели

### ПРЕИМУЩЕСТВА

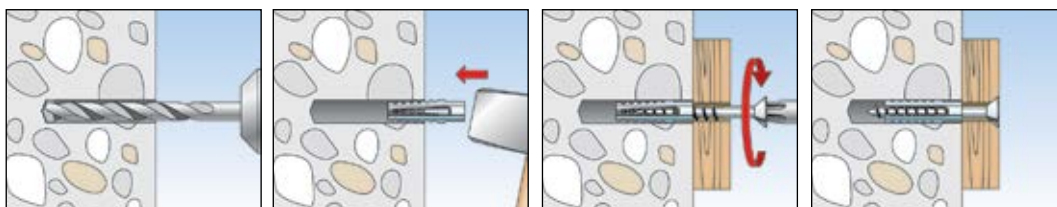
- Металлический распорный дюбель FMD специально предназначен для применения в технологии монтажа.
- Внешние зубцы расширяются в строительном материале, придавая креплению высокую несущую способность.
- Ребристая внутренняя геометрия дюбеля FMD пригодна для шурупов по дереву и ДСП и позволяет надежно направлять шуруп. Это повышает безопасность монтажа и расширяет диапазон областей применения.

### ПРИМЕНЕНИЕ

- Газовые трубы
- Водопроводные трубы
- Кабельные и трубные хомуты

### ФУНКЦИОНИРОВАНИЕ

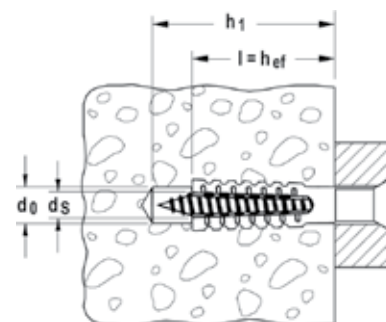
- Дюбель FMD пригоден для предварительного монтажа.
- Вворачивание шурупа вызывает расширение дюбеля FMD и его надежную фиксацию в строительном материале с помощью металлических зубцов.
- Требуемая длина шурупа (шпильки) определяется следующим образом: длина дюбеля + толщина слоя штукатурки и/или термоизоляции + толщина закрепляемого элемента или монтажное расстояние + 1 диаметр шурупа.
- Пригоден для шурупов по дереву и для ДСП.
- Диаметр сверла соответствует прочности на сжатие строительного материала. Чем выше прочность на сжатие, тем больше диаметр сверла.
- Дюбели размером 6x32 и 8x38 можно забивать в непрочный газобетон непосредственно без предварительного сверления.



## ТЕХНИЧЕСКИЕ ДАННЫЕ



Металлический распорный дюбель FMD



Тип	Артикул	Диаметр сверления отверстия $d_0$ [мм]	Мин. глубина сверления отверстия $h_1$ [мм]	Длина дюбеля $l$ [мм]	Диаметр шурупа $d_s$ [мм]	Кол-во в упаковке [шт]		
FMD 6 x 32	061224 <sup>1)</sup>	7 - 9	38	32	5 - 6	100		
FMD 8 x 38	061225 <sup>1)</sup>	10 - 12	46	38	6 - 8	100		
FMD 8 x 60	061226 <sup>1)</sup>	10 - 12	68	60	6 - 8	50		
FMD 10 x 60	061209 <sup>1)</sup>	12 - 14	68	60	8 - 10	50		

<sup>1)</sup> Диаметр сверла соответствует прочности на сжатие строительного материала. Как правило, чем выше прочность на сжатие, тем больше диаметр сверла.

Подробные данные см. в таблице "Рекомендуемый диаметр сверления отверстия".

## РЕКОМЕНДУЕМЫЙ ДИАМЕТР СВЕРЛЕНИЯ ОТВЕРСТИЯ [ММ]

Строительный материал	FMD 6 x 32	FMD 8 x 38	FMD 8 x 60	FMD 10 x 60
C 20/25	7	10	12	14
PB4	6	10	10	12
HLZ 12	7	10	10	12

## НАГРУЗКИ

### Металлический распорный дюбель FMD

Максимальные рекомендуемые нагрузки<sup>1)</sup> для одиночного анкера.

Данные значения нагрузки действительны для шурупов по дереву максимального диаметра.

Тип		FMD 8 x 38	FMD 8 x 60	FMD 10 x 60	
Диаметр шурупа	$\emptyset$ [мм]	6-8	6-8	8-10	
Рекомендуемые нагрузки в соответствующем базовом материале Frec <sup>2)</sup>					
Газобетон	$\geq$ PB2, PP2 (G2)	[кН]	0,20	0,30	0,40
Газобетон	$\geq$ PB4, PP4 (G4)	[кН]	0,30	0,40	0,60

<sup>1)</sup> Учитываются необходимые коэффициенты запаса прочности.

<sup>2)</sup> Данные действительны при растягивающей нагрузке, поперечной нагрузке и нагрузке под произвольным углом.

## Распорный дюбель для болтов и винтов с метрической резьбой



Водосточные трубы

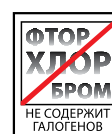


Складные ставни

### СТРОИТЕЛЬНЫЕ МАТЕРИАЛЫ

- Бетон
- Пустотелые плиты перекрытий, из кирпича, бетона и т.п.
- Полнотельный силикатный кирпич
- Naturalный камень с плотной структуры
- Полнотельные блоки из легкого бетона
- Полнотельный кирпич

### ХАРАКТЕРИСТИКИ



### ПРЕИМУЩЕСТВА

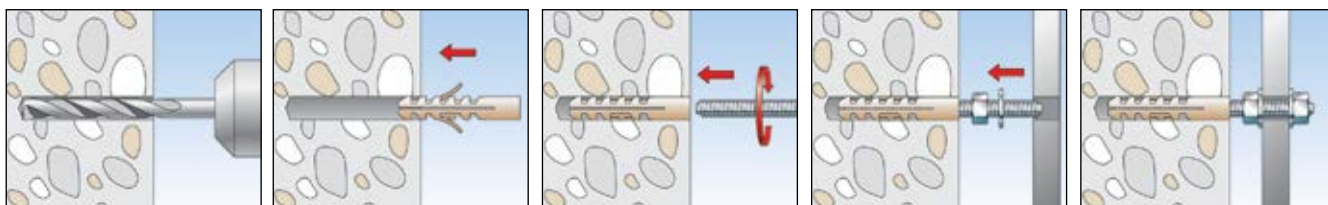
- Внутренняя геометрия дюбеля М-S позволяет использовать стандартные болты или шпильки с метрической резьбой для идеальной адаптации к различным условиям монтажа.
- Отсутствие кромки позволяет устанавливать дюбель как можно глубже под слой штукатурки, чтобы он доставал до несущего слоя стены и обеспечивал максимальную несущую способность.
- Поскольку дюбель расширяется только в двух направлениях, можно направлять силы распора таким образом, чтобы они действовали параллельно краю строительного материала, поворачивая дюбель в отверстии. Это позволяет уменьшить расстояние от края материала.
- Компактная геометрия дюбеля облегчает его установку в просверленное отверстие. Это способствует быстрому и простому монтажу.

### ПРИМЕНЕНИЕ

- Поручни
- Складные ставни
- Водосточные трубы
- Дистанционный монтаж
- Световые шахты

### ФУНКЦИОНИРОВАНИЕ

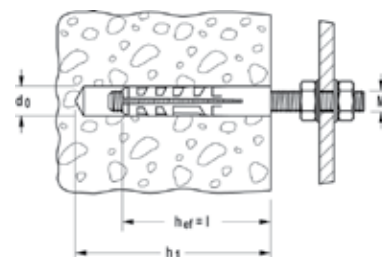
- Дюбель М-S пригоден для предварительного монтажа и сквозного монтажа.
- При вворачивании болта дюбель М-S расширяется в двух направлениях, обеспечивая надежную анкерку в строительном материале.
- Требуемая длина болта определяется следующим образом: длина дюбеля + толщина слоя штукатурки и/или термоизоляции + толщина закрепляемого элемента + 1 диаметр болта.
- Пригоден для винтов и болтов с метрической резьбой.
- Снимите фаску на резьбе, чтобы облегчить вворачивание винтов и резьбовых шпилек.
- Цвет дюбеля М-S позволяет отличать его от дюбеля S.



## ТЕХНИЧЕСКИЕ ДАННЫЕ



Распорный дюбель **M-S** для болтов и винтов с метрической резьбой



Тип	Артикул	Диаметр сверления отверстия $d_0$ [мм]	Мин. глубина сверления отверстия $h_1$ [мм]	Длина дюбеля $l$ [мм]	Резьба $M$	Кол-во в упаковке [шт]		
<b>M 6 S</b>	<b>050152</b>	8	55	40	M 6	100		
<b>M 8 S</b>	<b>050153</b>	10	70	50	M 8	50		
<b>M 10 S</b>	<b>050154</b>	14	90	70	M 10	20		
<b>M 12 S</b>	<b>050155</b>	16	100	80	M 12	10		

## НАГРУЗКИ

### Распорный дюбель M-S

Максимальные рекомендуемые нагрузки<sup>1)</sup> для одиночного анкера.

Данные значения нагрузки действительны для винтов с указанным размером резьбы.

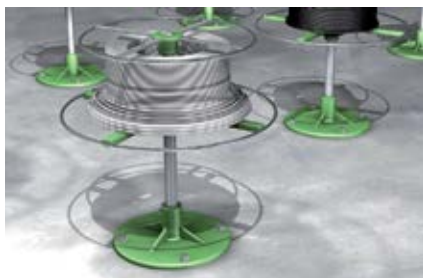
Тип		M 6 S	M 8 S	M 10 S	M 12 S
<b>Размер резьбы</b>	[M]	M6	M8	M10	M12
Рекомендуемые нагрузки в соответствующем материале основы $F_{res}^{2)}$					
<b>Бетон</b>	<b>C20/25</b> [кН]	0,30	0,54	0,66	1,06
<b>Полнотелый кирпич</b>	<b>Mz 12</b> [кН]	0,24	0,33	0,46	0,79
<b>Полнотелый силикатный кирпич</b>	<b>KS 12</b> [кН]	0,24	0,33	0,43	0,71

1) С учетом коэффициента запаса прочности 7.

2) Данные действительны при растягивающей нагрузке, поперечной нагрузке и нагрузке под произвольным углом.



## Мощный нейлоновый распорный дюбель с латунным конусом для болтов и винтов с метрической резьбой



Рамы для вьющихся растений

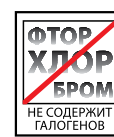


Защитные решетки

### СТРОИТЕЛЬНЫЕ МАТЕРИАЛЫ

- Бетон
- Природный камень с плотной структуры

### ХАРАКТЕРИСТИКИ



### ПРЕИМУЩЕСТВА

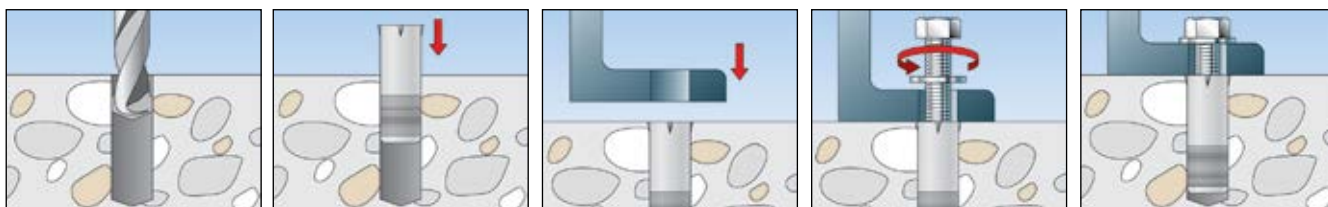
- Большой наружный диаметр анкера позволяет выдерживать большие прилагаемые нагрузки в строительном материале. Это обеспечивает максимальную несущую способность.
- Высокое расширение анкера делает его нечувствительным к допускам строительных материалов. Это гарантирует простой и надежный монтаж.
- Внутренняя резьба позволяет применять стандартные метрические винты или резьбовые шпильки, снимать их заподлицо с поверхностью и использовать точки крепления повторно. Это обеспечивает большую гибкость решений

### ПРИМЕНЕНИЕ

- Машины
- Защитные решетки
- Блоки управления

### ФУНКЦИОНИРОВАНИЕ

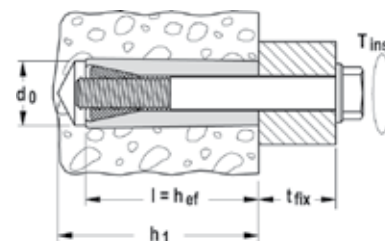
- Нейлоновый дюбель М пригоден для предварительного монтажа.
- Вворачивание винта вызывает перемещение внутреннего латунного конуса, который распирает анкер М, обеспечивая надежную анкерровку в строительном материале.
- Необходимая длина винта определяется следующим образом: длина анкера + толщина закрепляемого элемента.
- Пригоден для винтов и болтов с метрической резьбой.



## ТЕХНИЧЕСКИЕ ДАННЫЕ



Нейлоновый дюбель **М** для винтов с метрической резьбой



Тип	Артикул	Диаметр сверления отверстия $d_0$ [мм]	Мин. глубина сверления отверстия $h_1$ [мм]	Длина дюбеля $l$ [мм]	Резьба М	Макс. момент затяжки при монтаже $T_{inst}$ [Nm]	Кол-во в упаковке [шт]	
<b>М 5</b>	<b>050505</b> <sup>1)</sup>	10	45	35	М 5	4	50	
<b>М 6</b>	<b>050506</b> <sup>1)</sup>	12	50	40	М 6	7	50	
<b>М 8</b>	<b>050508</b> <sup>1)</sup>	16	65	50	М 8	16	20	
<b>М 10</b>	<b>050510</b> <sup>1)</sup>	20	80	60	М 10	32	10	
<b>М 12</b>	<b>050512</b> <sup>1)</sup>	24	90	65	М 12	54	5	

<sup>1)</sup> Указанные значения моментов затяжки действительны для болтов класса прочности  $\geq 5.8$ .

## НАГРУЗКИ

### Анкер М

Максимальные рекомендуемые нагрузки<sup>1)</sup> для одиночного анкера.

Данные значения нагрузки действительны для крепежных винтов с указанным размером резьбы.

Тип		М 5	М 6	М 8	М 10	М 12
<b>Размер резьбы</b>	[мм]	M5	M6	M8	M10	M12
<b>Рекомендуемые нагрузки в соответствующем материале основы Frec<sup>2)</sup></b>						
<b>Бетон</b>	$\geq C20/25$ [kN]	1,10	1,80	2,60	4,40	5,00

<sup>1)</sup> С учетом коэффициента запаса прочности 5.

<sup>2)</sup> Данные действительны при растягивающей нагрузке, поперечной нагрузке и нагрузке под произвольным углом.

## Латунный распорный анкер с метрической резьбой



Защитные стеновые панели



Поручни

### СТРОИТЕЛЬНЫЕ МАТЕРИАЛЫ

- Бетон
- Полнотелый силикатный кирпич
- Природный камень с плотной структуры
- Полнотелый кирпич

### ПРЕИМУЩЕСТВА

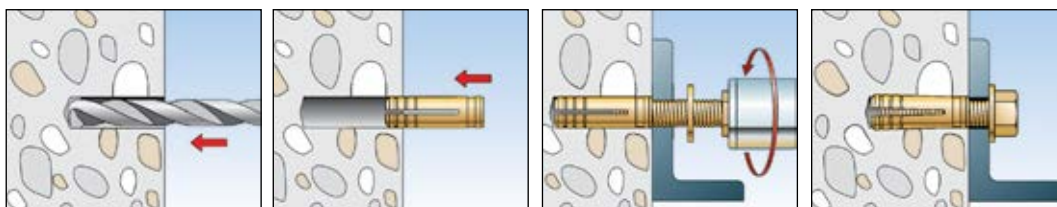
- Компактная конструкция латунного анкера уменьшает необходимый объем сверления, способствуя быстрому монтажу.
- Специальная структура поверхности анкера MS предотвращает его проворачивание в просверленном отверстии. Это повышает надежность монтажа.
- Внутренняя резьба позволяет применять стандартные метрические винты или резьбовые шпильки, снимать их заподлицо с поверхностью и использовать точки крепления повторно. Это обеспечивает большую гибкость решений.

### ПРИМЕНЕНИЕ

- Полки в погребах
- Деревянные и металлические основы
- Бойлеры
- Агрегаты
- Блоки управления
- Защитные стеновые панели
- Поручни

### ФУНКЦИОНИРОВАНИЕ

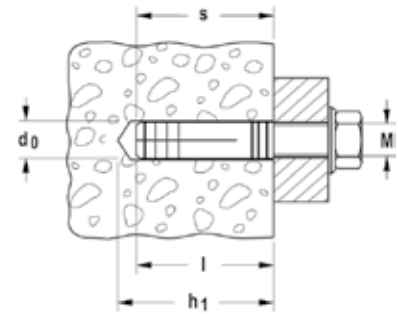
- Латунный анкер MS пригоден для предварительного и сквозного монтажа.
- Вворачивание метрического винта вызывает расширение передней части латунного анкера, обеспечивая надежную анкеровку в основе.
- Расчет длины винта для монтажа крепления заподлицо с поверхностью: длина дюбеля + толщина закрепляемого элемента = мин. длина винта.
- Пригоден для винтов и болтов с метрической резьбой.
- Латунный анкер можно слегка расширить перед монтажом, ввернув в него метрический винт.



## ТЕХНИЧЕСКИЕ ДАННЫЕ



Латунный анкер **MS** для винтов с метрической резьбой



Тип	Артикул	Диаметр сверления отверстия $d_0$ [мм]	Мин. глубина сверления отверстия $h_1$ [мм]	Длина дюбеля $l$ [мм]	Внутренняя резьба $M$	Вворачивание болта $s$ [мм]	Кол-во в упаковке [шт]
MS 4 x 15	026424	5	20	15	M 4	15	100
MS 5 x 18	026425	6	25	18	M 5	18	100
MS 6 x 22	078660	8	27	22	M 6	22	100
MS 8 x 28	078981	10	35	28	M 8	28	50
MS 10 x 32	078661	12	39	32	M 10	32	25
MS 12 x 37	078662	15	46	37	M 12	37	10
MS 16 x 43	078663	20	50	43	M 16	43	10

## НАГРУЗКИ

### Brass fixing MS

Максимальные рекомендуемые нагрузки<sup>1)</sup> для одиночного анкера.

Данные значения нагрузки действительны для крепежных винтов с указанным размером резьбы.

Тип		MS 4 x 15	MS 5 x 18	MS 6 x 22	MS 8 x 28	MS 10 x 32	MS 12 x 37	MS 16 x 43
<b>Размер резьбы</b>	<b>[M]</b>	M4	M5	M6	M8	M10	M12	M16
<b>Рекомендуемые нагрузки в соответствующем материале основы F<sub>res</sub><sup>2)</sup></b>								
<b>Бетон</b>	$\geq C20/25$ <b>[кН]</b>	0,25	0,40	0,65	1,10	1,60	2,20	3,30
<b>Полнотелая кирпичная кладка</b>	<b>[кН]</b>	0,20	0,35	0,55	0,90	1,30	1,60	2,30

1) Учитываются необходимые коэффициенты запаса прочности.

2) Данные действительны при растягивающей нагрузке, поперечной нагрузке и нагрузке под произвольным углом.

## Специальное крепление с допуском для применения в газобетоне



Трубы

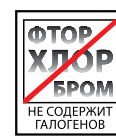


Подвесные потолки

### СТРОИТЕЛЬНЫЕ МАТЕРИАЛЫ

- Допущен для использования в следующих материалах:
- Газобетон с пределом прочности на сжатие от 2 до 4 Н/мм<sup>2</sup>
- Газобетонные стеновые плиты и плиты перекрытий с пределом прочности на сжатие от 3,3 до 4,4 Н/мм<sup>2</sup>

### ДОПУСК / ХАРАКТЕРИСТИКИ



### ПРЕИМУЩЕСТВА

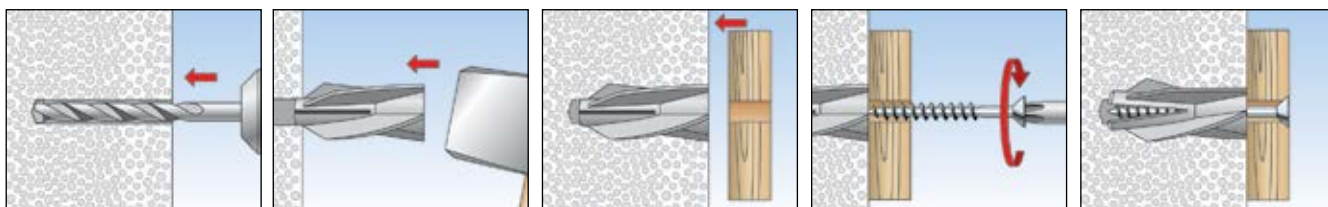
- Общий строительный допуск дает гарантированную надежность при использовании в соответствующих условиях применения.
- Внешние ребра спиральной формы обеспечивают плотную посадку в мягком строительном материале с оптимальным распределением давления и высокой несущей способностью.
- Для установки дюбеля достаточно иметь молоток, специальный инструмент не требуется, это позволяет экономить время и снижать стоимость монтажа.
- Кроме того, дюбель GB можно использовать для наружного применения (например, при монтаже фасадов) в сочетании с имеющим Допуск шурупом из нержавеющей стали А4

### ПРИМЕНЕНИЕ

- Подвесные потолки
- Кабельные лотки
- Трубопроводы
- Барьерные ограждения
- Фасады и кровельные конструкции, выполненные из дерева и металла
- Кронштейны тентов
- Почтовые ящики

### ФУНКЦИОНИРОВАНИЕ

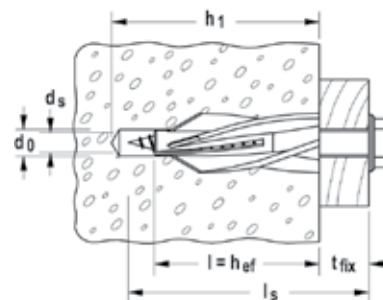
- Дюбель GB пригоден для предварительного монтажа.
- Внешние ребра спиральной формы обеспечивают соединение с плотной посадкой между строительным материалом и дюбелем.
- Требуемая длина шурупа определяется следующим образом: длина дюбеля + толщина закрепляемого элемента + 1 диаметр шурупа.
- Дюбель GB используется с шурупом fischer в соответствии с Допуском, что обеспечивает максимальную несущую способность.
- Дюбель GB 14 допущен для использования в растянутом газобетоне.
- Сверление производить только в режиме вращения (с выключенным ударом).
- Дюбель можно использовать в неоштукатуренном газобетоне.



## ТЕХНИЧЕСКИЕ ДАННЫЕ



Дюбель для газобетона GB



Тип	Артикул	Допуск DIBt	Диаметр сверления отверстия $d_0$ [мм]	Мин. глубина сверления отверстия $h_1$ [мм]	Длина дюбеля = мин. глубина анкерования $l = h_{ef}$ [мм]	Шуруп fischer $d_s$ [мм]	Кол-во в упаковке [шт]		
GB 8	050491	●	8	60	50	5	25		
GB 10	050492	●	10	65	55	7	20		
GB 14	050493	●	14	90	75	10	10		

## ШУРУП FISCHER ДЛЯ ДЮБЕЛЯ GB

Тип дюбеля	Полезная длина $t_{fix}$		Размер шурупа* $\varnothing \times l_s$	Материал шурупа			
	[мм] min.	[мм] max.		Оцинкованная и пассивированная сталь 6.8		Нержавеющая сталь III класса коррозионностойкости, например, A4	
				Артикул	Артикул	Артикул	Артикул
GB 8	5	30	5 x 85	089230 <sup>1)</sup>		089240 <sup>1)</sup>	
GB 10	0	3	7 x 65		080404		080260
	5	23	7 x 85	089170	080405	089244	080261
	25	43	7 x 105	089172			
	40	58	7 x 120	089174	080407		
	60	78	7 x 140	089176	080408		
GB 14	85	103	7 x 165	089178			
	0	10	10 x 95		080412		080266
	0	20	10 x 105	089186	080413		080271
	35	55	10 x 140	089188	080415		
	60	80	10 x 165	089190	080416		

1) Бита под крестообразный шлиц Z

\* Дополнительные размеры – по требованию

## НАГРУЗКИ

### Дюбель для газобетона GB

Максимально допустимые нагрузки<sup>1)</sup> для одиночного анкера в газобетоне.

Данные нагрузки действительны для шурупов fischer<sup>4)</sup> в соответствии с прилагаемой таблицей.

При проектировании необходимо рассматривать полный Допуск Z-21.2-123

Тип		GB 8	GB10	GB14
Мин. межосевое расстояние <sup>2)</sup>	$s_{min}$ [мм]	100	100	100
Мин. расстояние от края <sup>2)</sup>	$c_{min}$ [мм]	100	150	200
Мин. расстояние от края до затвердевших швов <sup>3)</sup>	$c_{min}$ [мм]	9	10	12
Мин. толщина элемента	$h_{min}$ [мм]	75	100	200 <sup>5)</sup>
Глубина анкерования	$h_{ef}$ [мм]	50	55	75
Рекомендуемые нагрузки в соответствующем материале основы Frec <sup>2)</sup>				
Газобетон	≥ PB4, PP4 (G4) [кН]	0,40	0,60	0,90
Газобетон	≥ P3,3 (GB3,3) [кН]	0,30	0,50	0,80
Газобетон	≥ P4,4 (GB4,4) [кН]	0,40	0,60	0,90
Растянутая зона в междуэтажных перекрытиях и кровельных плитах из газобетона в соответствии с DIN 4223	≥ P3,3 (GB3,3) [кН]	-	-	0,30

1) Учитываются необходимые коэффициенты запаса прочности.

2) Минимально допустимое расстояние от края.

3) Данные действительны при растягивающей нагрузке, поперечной нагрузке и комбинированной нагрузке под любым углом. В условиях совместного действия продольных и поперечных нагрузок и изгибающих моментов используйте данные, указанные в Допуске.

4) gvz и A4.

5) Минимальная толщина элемента междуэтажной плиты перекрытия и кровельной плиты из газобетона составляет 150 мм.

6) Только в стенах из газобетона.

7) Минимально возможные межосевые расстояния с одновременным снижением допустимой нагрузки.

## Универсальный нейлоновый дюбель для газобетона



Наружное освещение

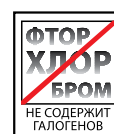


Радиаторы

### СТРОИТЕЛЬНЫЕ МАТЕРИАЛЫ

- Газобетон
- Полнотелые гипсовые панели

### ХАРАКТЕРИСТИКИ



### ПРЕИМУЩЕСТВА

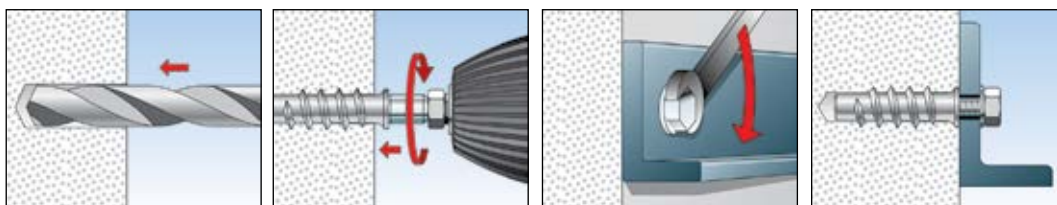
- Дюбель FTP К пригоден и для шурупов по дереву и для винтов с метрической резьбой, что обеспечивает гибкость при выборе крепежа.
- Наружная самонарезающая резьба специальной формы обеспечивает надежное крепление в газобетоне благодаря плотной посадке.
- Монтаж дюбеля с помощью установочного инструмента FTP EK требует минимальных усилий. Это обеспечивает удобство монтажа.
- Специальная геометрия обеспечивает практически безраспорную анкеровку. Это обеспечивает малые межосевые и краевые расстояния в оштукатуренных поверхностях

### ПРИМЕНЕНИЕ

- Картины
- Светильники
- Полки
- Зеркальные шкафы
- Почтовые ящики
- Знаки
- Датчики движения
- Кабельные и трубные хомуты
- Дистанционный монтаж

### ФУНКЦИОНИРОВАНИЕ

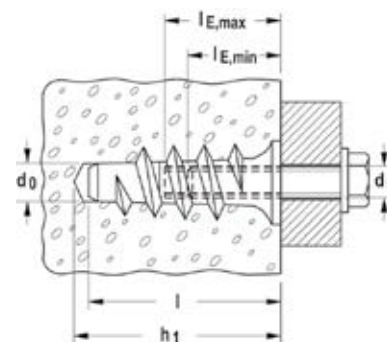
- Дюбель FTP К пригоден для предварительного монтажа.
- Установка FTP К выполняется с помощью установочного инструмента FTP EK. Самонарезающая резьба дюбеля обеспечивает плотную посадку в газобетоне в процессе установки.
- Пригоден для шурупов по дереву и винтов с метрической резьбой диаметром от 4 до 10 мм.
- При монтаже прикладывайте низкий момент затяжки.



## ТЕХНИЧЕСКИЕ ДАННЫЕ



Турбо-дюбель для газобетона **FTP К** (нейлоновый)



Тип	Артикул	Диаметр сверления отверстия $d_0$ [мм]	Мин. глубина сверления отверстия $h_1$ [мм]	Длина дюбеля $l$ [мм]	Диаметр шурупа по дереву $d_s$ [мм]	Винт М	Мин. глубина закручивания болта $l_{E,min}$ [мм]	Макс. глубина вворачивания болта $l_{E,max}$ [мм]	Кол-во в упаковке [шт]
<b>FTP К 4</b>	<b>078411</b> <sup>1)</sup>	8 - (10)	60	50	4 - 4,5	М 4	35	60	25
<b>FTP К 6</b>	<b>078412</b> <sup>1)</sup>	8 - (10)	60	50	5 - 6	М 5 - 6	40	60	25
<b>FTP К 8</b>	<b>078413</b> <sup>1)</sup>	10 - (12)	70	60	7 - 8	М 8	45	70	25
<b>FTP К 10</b>	<b>078414</b> <sup>1)</sup>	12 - (14)	80	70	9 - 10	М 8 - 10	50	80	10

1) Величины диаметра сверления отверстия, указанные в скобках, применяются для газобетона с пределом прочности на сжатие 5,0 Н/мм<sup>2</sup> или выше.

## ПРИНАДЛЕЖНОСТИ



Монтажный элемент для дюбеля **FTP К**

Тип	Артикул	Применение	Кол-во в упаковке [шт]
<b>FTP ЕК 4/6</b>	<b>090990</b>	FTP К4 / FTP К6	1
<b>FTP ЕК 8</b>	<b>090991</b>	FTP К8	1
<b>FTP ЕК 10</b>	<b>090992</b>	FTP К10	1

## НАГРУЗКИ

### Турбо-дюбель для газобетона FTP-К

Максимально допустимые нагрузки<sup>1)</sup> для одиночного дюбеля в газобетоне.

Данные значения нагрузки действительны для шурупов указанного диаметра.

Тип		FTP К4	FTP К6	FTP К8	FTP К10	
<b>Диаметр шурупа</b>	$\varnothing$ [мм]	4	5-6	8	8-10	
<b>Расстояние от края материала</b>	$c_{min}$ [мм]	100	100	150	200	
<b>Рекомендуемые нагрузки в соответствующем материале основы Frecc<sup>2)</sup></b>						
<b>Газобетон</b>	<b>PP2; PB2 (<math>\geq 2,5</math> N/mm<sup>2</sup>)</b>	[кН]	0,15	0,20	0,30	0,40
<b>Газобетон</b>	<b>PP4; PB4 (<math>\geq 5,0</math> N/mm<sup>2</sup>)</b>	[кН]	0,25	0,30	0,40	0,50
<b>Оштукатуренная стена</b>	[кН]	-	-	0,29	0,54	

1) С учетом коэффициента запаса прочности 5.

2) Данные действительны при растягивающей нагрузке, поперечной нагрузке и нагрузке под произвольным углом.



## Металлический анкер под метрические болты для газобетона



Датчики движения



Полки

### СТРОИТЕЛЬНЫЕ МАТЕРИАЛЫ

- Газобетон
- Полнотелые панели из гипса

### ПРЕИМУЩЕСТВА

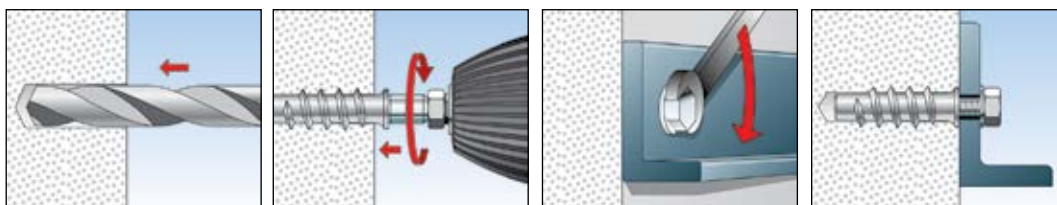
- Возможность применения стандартных шестигранников исключает необходимость использования для установки дюбеля FTP M специального инструмента. Это упрощает монтаж.
- Дюбель FTP M имеет очень высокую несущую способность в газобетоне, повышая надежность крепления.
- Самонарезающая наружная резьба специальной формы позволяет дюбелю входить в газобетон с плотной посадкой. Это не требует приложения больших усилий во время установки дюбеля.
- Специальная геометрия обеспечивает практически безраспорную анкеровку. Это обеспечивает малые межосевые и краевые расстояния в оштукатуренных поверхностях.

### ПРИМЕНЕНИЕ

- Картины
- Светильники
- Полки
- Зеркальные шкафы
- Карнизы для штор
- Кабельные и трубные хомуты
- Дистанционный монтаж
- Радиаторы
- Кронштейны для телевизоров

### ФУНКЦИОНИРОВАНИЕ

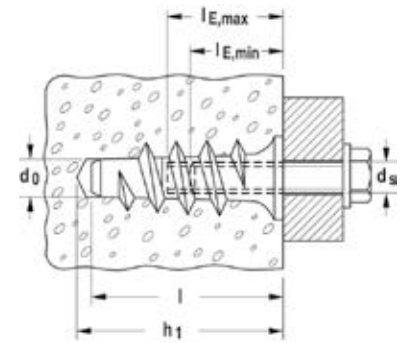
- Дюбель FTP M пригоден для предварительного монтажа.
- Самонарезающая резьба дюбеля обеспечивает плотную посадку в газобетоне в процессе установки.
- Пригоден для болтов с метрической резьбой диаметром от 6 до 10 мм.
- При установке с помощью шестигранника: Размер шестигранника соответствует диаметру болта, например, дюбель FTP M6 можно устанавливать с помощью шестигранника на 6 мм.
- При установке с помощью шуруповерта: прикладывайте низкий крутящий момент и правильный комплект бит FTP EM.



## ТЕХНИЧЕСКИЕ ДАННЫЕ



Турбо-дюбель для газобетона **FTP M** (металл)



Тип	Артикул	Диаметр сверления отверстия $d_0$ [мм]	Мин. глубина сверления отверстия $h_1$ [мм]	Длина дюбеля $l$ [мм]	Винт M	Мин. глубина вкручивания болта $l_{E,min}$ [мм]	Макс. глубина вкручивания болта $l_{E,max}$ [мм]	Кол-во в упаковке [шт]
<b>FTP M 6</b>	<b>078415</b> <sup>1)</sup>	8 - (10)	60	50	M 6	15	20	25
<b>FTP M 8</b>	<b>078416</b> <sup>1)</sup>	10 - (12)	70	60	M 8	20	25	25
<b>FTP M 10</b>	<b>078417</b> <sup>1)</sup>	12 - (14)	80	70	M 10	25	30	25

<sup>1)</sup> Величины диаметра просверливаемого отверстия, указанные в скобках, применяются для газобетона с пределом прочности на сжатие 5,0 Н/мм<sup>2</sup> или выше.

## ПРИНАДЛЕЖНОСТИ



Установочный инструмент **FTP EM** для дюбелей FTP M (металл)

Тип	Артикул	Применение	Кол-во в упаковке [шт]
<b>FTP EM 6</b>	<b>078577</b>	FTP M6	1
<b>FTP EM 8</b>	<b>078578</b>	FTP M8	1
<b>FTP EM 10</b>	<b>078579</b>	FTP M10	1

## НАГРУЗКИ

### Турбо-дюбель для газобетона FTP M

Максимально допустимые нагрузки<sup>1)</sup> для одиночного дюбеля в газобетоне.

Данные значения нагрузки действительны для шурупов указанного диаметра.

Тип		FTP M6	FTP M8	FTP M10	
<b>Резьба M</b>		<b>M6</b>	<b>M8</b>	<b>M10</b>	
<b>Расстояние от края материала</b>	$c_{min}$ [мм]	100	150	200	
<b>Рекомендуемые нагрузки в соответствующем материале основы <math>f_{rec}</math><sup>2)</sup></b>					
<b>Газобетон</b>	<b>PP2; PB2 (<math>\geq 2,5</math> N/мм<sup>2</sup>)</b>	<b>[кН]</b>	0,30	0,45	0,60
<b>Газобетон</b>	<b>PP4; PB4 (<math>\geq 5,0</math> N/мм<sup>2</sup>)</b>	<b>[кН]</b>	0,50	0,65	0,70
<b>Газобетон</b>	<b>PP6; PB6 (<math>\geq 7,5</math> N/мм<sup>2</sup>)</b>	<b>[кН]</b>	0,70	0,80	0,90
<b>Оштукатуренная стена</b>		<b>[кН]</b>	-	0,45	0,65

<sup>1)</sup> С учетом коэффициента запаса прочности 5.

<sup>2)</sup> Данные действительны при растягивающей нагрузке, поперечной нагрузке и нагрузке под произвольным углом.

## Латунный дюбель для тонких плит и полнотелых строительных материалов



Мебельная фурнитура



Мебельные петли

### СТРОИТЕЛЬНЫЕ МАТЕРИАЛЫ

- Древесностружечные строительные плиты
- Пластиковые панели

### ПРЕИМУЩЕСТВА

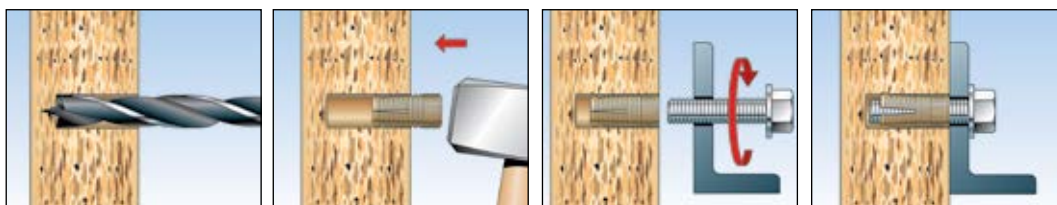
- Для короткого латунного дюбеля РА 4 требуется очень небольшая глубина анкеровки, что делает его пригодным для тонких древесностружечных плит.
- Специальная структура поверхности дюбеля РА 4 предотвращает его проворачивание в просверленном отверстии. Это повышает надежность монтажа.
- Внутренняя резьба позволяет использовать стандартные болты с метрической резьбой, обеспечивая идеальную адаптацию к любым условиям монтажа.

### ПРИМЕНЕНИЕ

- Ручки
- Мебельные панели
- Кронштейны

### ФУНКЦИОНИРОВАНИЕ

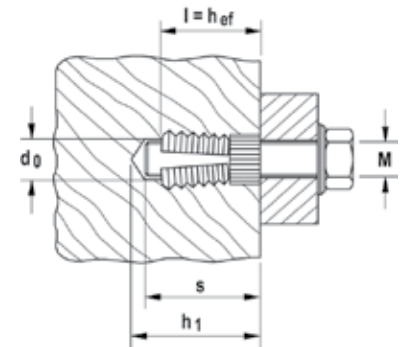
- Дюбель РА 4 пригоден для предварительного монтажа.
- Вворачивание винта с метрической резьбой вызывает расширение передней части латунного дюбеля, обеспечивая надежную анкеровку в базовом материале.
- Расчет длины винта для монтажа крепления заподлицо с поверхностью: длина дюбеля + толщина закрепляемого элемента = мин. длина винта.



## ТЕХНИЧЕСКИЕ ДАННЫЕ



Латунный дюбель PA4



Тип	Артикул	Диаметр сверления отверстия $d_0$ [мм]	Мин. глубина сверления отверстия $h_1$ [мм]	Длина дюбеля $l$ [мм]	Резьба $M$	Глубина вворачивания болта $s$ [мм]	Эффективная глубина анкеровки $h_{ef}$ [мм]	Кол-во в упаковке [шт]
PA 4 M 6/7,5	050484 <sup>1)</sup>	8	7,5	7,5	M 6	7,5	7,5	200
PA 4 M 6/10,5	058484 <sup>1)</sup>	8	10,5	10,5	M 6	10,5	10,5	100
PA 4 M 6/13,5	059484 <sup>1)</sup>	8	13,5	13,5	M 6	13,5	13,5	100
PA 4 M 8/25	050485 <sup>1)</sup>	10	25	25	M 8	25	25	50
PA 4 M 10/25	050486 <sup>1)</sup>	12	25	25	M 10	25	25	25

<sup>1)</sup> Значения диаметра просверливаемого отверстия применимы для твердых строительных материалов. Для мягких строительных материалов диаметр сверла должен быть уменьшен на 0,5 мм

## НАГРУЗКИ

### Латунный дюбель PA4

Максимальные рекомендуемые нагрузки<sup>1)</sup> для одиночного дюбеля.

Данные значения нагрузки действительны для крепежных винтов с указанным размером резьбы

Тип		PA 4 M 6/7,5	PA 4 M 6/10,5	PA 4 M 6/13,5	PA 4 M 8/25	PA 4 M 10/25
Размер резьбы	[М]	M6	M6	M6	M8	M10
Рекомендуемые нагрузки в соответствующем материале основы $f_{res}^{2)}$						
ДСП	[кН]	0,20	0,30	0,40	-	-
Древесина хвойных пород	[кН]	0,18	0,25	0,38	-	-
Бук	[кН]	0,50	0,75	1,00	-	-
Пластик	[кН]	0,75	1,50	2,00	-	-
Полнотелый кирпич	Mz 12 [кН]	-	-	0,80	1,95	2,30

<sup>1)</sup> С учетом коэффициента запаса прочности 4.

<sup>2)</sup> Данные действительны при растягивающей нагрузке, поперечной нагрузке и нагрузке под произвольным углом.

## Для дистанционного крепления элементов балконного ограждения к пустотелому профилю



Облицовка балконов

### СТРОИТЕЛЬНЫЕ МАТЕРИАЛЫ

- Для крепления к пустотелому металлическому профилю

### ПРЕИМУЩЕСТВА

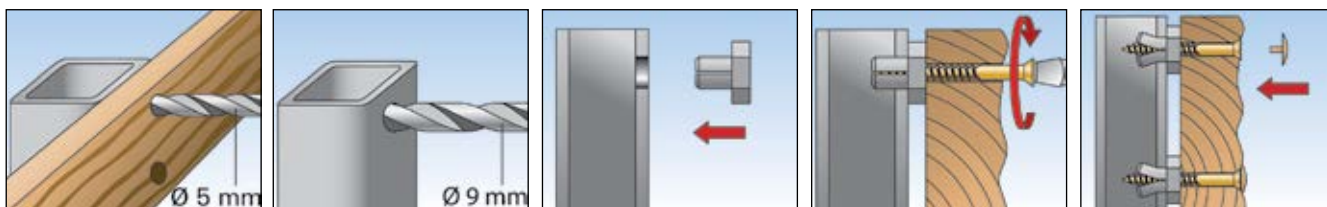
- Широкая головка дюбеля Р9К обеспечивает дистанционное крепление облицовки балкона к пустотелому профилю. Это предотвращает возникновение процессов гниения.
- Создание распора внутри пустотелого профиля не требует сверления второго отверстия на противоположной стороне. Это делает крепление балконной облицовки практически незаметным.
- Свойства материала дюбеля Р9К позволяют сделать соединение упругим. Это позволяет поглощать температурные напряжения, увеличивая срок службы облицовки.
- Благодаря короткому распорному элементу для крепления балконной облицовки требуется очень маленькая полость. Это делает его пригодным для крепления к узкому пустотелому профилю.

### ПРИМЕНЕНИЕ

- Облицовка балконов
- Обрешеток
- Электрические выключатели

### ФУНКЦИОНИРОВАНИЕ

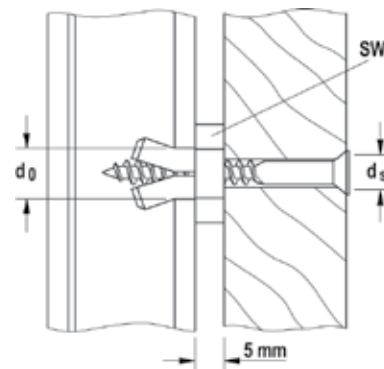
- Вворачивание шурупа вызывает распор дюбеля в пустотелом профиле, обеспечивая восприятие нагрузки.
- Широкая головка предотвращает прямой контакт между закрепляемым изделием и пустотелым профилем.



## ТЕХНИЧЕСКИЕ ДАННЫЕ



Дюбель Р 9 К



Тип	Артикул	Диаметр сверления отверстия $d_0$ [мм]	Диаметр шурупа $d_s$ [мм]	Высота головки [мм]	Размер гайки под ключ <input type="checkbox"/> SW [мм]	Кол-во в упаковке [шт]		
Р 9 К	059395	9	5	5	15	50		

## НАГРУЗКИ

### Дюбель для крепления балконных ограждений Р9К

Максимальные рекомендуемые нагрузки<sup>1)</sup> для одиночного анкера.

Данные значения нагрузки действительны для шурупов по дереву указанного диаметра.

Тип		Р9К
Диаметр шурупа	$\emptyset$ [мм]	5
Рекомендуемые нагрузки в соответствующем материале основы Frec <sup>2)</sup>		
Толщина стенки пустотелого профиля	2 mm [кН]	0,27
Толщина стенки пустотелого профиля	3 mm [кН]	0,29
Толщина стенки пустотелого профиля	4 mm [кН]	0,31

1) С учетом коэффициента запаса прочности 7.

2) Данные действительны при растягивающей нагрузке, поперечной нагрузке и нагрузке под произвольным углом.

## Для крепления деревянных ступеней к бетонному и стальному несущему основанию



Лестничные ступени на стальных лестничных балках



Лестничные ступени на бетонных лестничных балках

### СТРОИТЕЛЬНЫЕ МАТЕРИАЛЫ

#### Дюбель ТВ для крепления в:

- Пустотелом стальном профиле

#### Дюбель ТВВ для крепления в:

- Бетоне
- Полнотелых строительных материалах

### ПРЕИМУЩЕСТВА

- Геометрия эластичного элемента позволяет поглощать вибрации, предотвращает скрип, способствуя повышению комфорта.
- Дюбель для крепления лестничных ступеней к стальному несущему основанию (ТВ) требует очень маленькой полости благодаря короткому распорному элементу. Поэтому его можно использовать даже с узким стальным профилем

### ПРИМЕНЕНИЕ

- Ступени деревянных лестниц

### ФУНКЦИОНИРОВАНИЕ

- Пластиковый распорный дюбель пригоден для анкерки деревянных ступеней и древесных панелей толщиной >30 мм в пустотелом стальном профиле (ТВ) или в полнотелых строительных материалах (ТВВ).
- Идеальные удерживающие силы достигаются только при использовании холодного столярного клея.
- Прилагаемые к дюбелю ТВВ пластиковые шайбы позволяют компенсировать любые неровности в основе.

### ТЕХНИЧЕСКИЕ ДАННЫЕ



Дюбель для крепления лестничных ступеней ТВ к стальным лестничным балкам

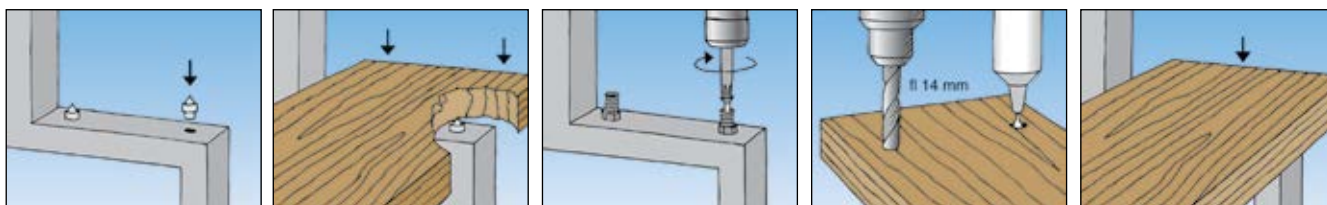


Дюбель для крепления лестничных ступеней ТВВ к бетонным лестничным балкам



Приспособление TBZ 2 для разметки отверстий под лестничное крепление

Тип	Артикул	Диаметр сверления отверстия в ступени [Ø mm]	Диаметр сверления отверстия в лестничных балках [Ø mm]	Диаметр сверления отверстия в бетоне [Ø mm]	Высота головки [мм]	Шуруп d <sub>3</sub> x l <sub>3</sub> [мм]	Размер гайки под ключ □ SW [мм]	Пригоден для	Кол-во в упаковке [шт]
ТВ	060580	14 x 25	9	—	5	5 x 40	15	—	50
ТВВ	060583	14 x 25	—	8 x 55	—	5,5 x 70	—	—	50
ТВЗ 2	060584	—	—	—	—	—	—	ТВ и ТВВ	10



## Для восстановления чрезмерно рассверленных или поврежденных отверстий



Ремонт поврежденных карнизов для штор



Восстановленный карниз для штор

### СТРОИТЕЛЬНЫЕ МАТЕРИАЛЫ

- Бетон
- Пустотелые плиты перекрытий из кирпича, бетона и т.п.
- Блоки с вертикальными пустотами из легкого бетона
- Полнотелый силикатный кирпич
- Натуральный камень с плотной структуры
- Газобетон
- Полнотелые блоки из легкого бетона
- Полнотелый кирпич

### ПРЕИМУЩЕСТВА

- Ремонтная салфетка FIX.it позволяет избежать сверления другого отверстия и повторно использовать имеющееся отверстие.
- Ремонтную салфетку FIX.it можно использовать в один или несколько слоев, что обеспечивает ее универсальное применение в отверстиях различного размера и формы.
- Салфетка, покрытая специальным раствором, затвердевает в просверленном отверстии примерно через 3 минуты.
- Это обеспечивает быстрый монтаж изделия.

### ПРИМЕНЕНИЕ

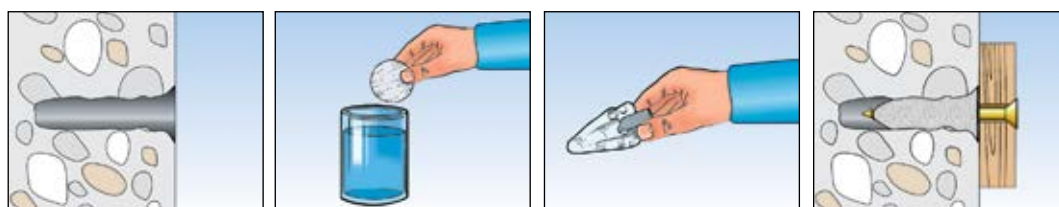
- Для ремонта отверстий большого диаметра или поврежденных рассверленных отверстий в сочетании с пластиковыми дюбелями.

### ФУНКЦИОНИРОВАНИЕ

- Салфетка, покрытая специальным раствором, затвердевает в просверленном отверстии, обеспечивая надежную анкеровку дюбеля в поврежденном или чрезмерно рассверленном отверстии.
- Смочите салфетку водой, намотайте ее вокруг дюбеля и вставьте в поврежденное просверленное отверстие.
- Примерно через три минуты специальная салфетка затвердеет, после чего можно выполнять крепление.
- При больших зазорах рекомендуется использовать несколько салфеток.
- В этом случае время отверждения первой салфетки составляет прилб. три минуты. На каждую дополнительную салфетку потребуется еще одна минута.

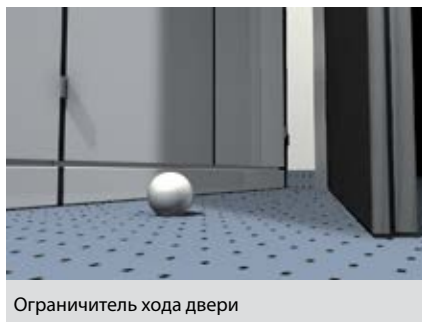
### ТЕХНИЧЕСКИЕ ДАННЫЕ

Тип	Артикул	Состав	Кол-во в упаковке [шт]
FIX.it	092507	Упаковка с 10 ремонтными салфетками FIX.it	20





## Удобный для установки ограничитель хода двери

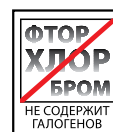


Ограничитель хода двери

### СТРОИТЕЛЬНЫЕ МАТЕРИАЛЫ

- Бетон
- Цементная стяжка

### ХАРАКТЕРИСТИКИ



### ПРЕИМУЩЕСТВА

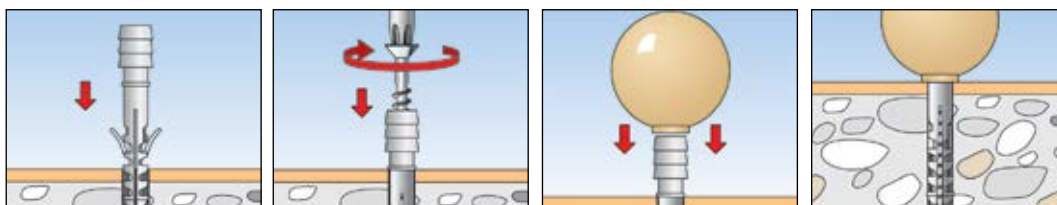
- Распорная часть дюбеля обеспечивает непосредственное крепление ограничителя хода двери, упрощая установку.
- Невидимое крепление придает ограничителю хода двери эстетичный внешний вид.
- Ограничитель TS содержит все компоненты, необходимые для монтажа, обеспечивая исключительное удобство.
- Ограничитель хода двери выпускается в широком ассортименте расцветок на любой вкус и под любое напольное покрытие.

### ПРИМЕНЕНИЕ

- Ограничитель хода двери с изменяемым положением

### ФУНКЦИОНИРОВАНИЕ

- Ограничитель хода двери TS пригоден для предварительного монтажа.
- Вворачивание шурупа обеспечивает распор дюбеля и автоматическую анкеровку в строительном материале.
- Дюбель необходимо протолкнуть в просверленное отверстие до утолщения с наружной резьбой.
- Ограничитель хода двери можно снимать, отвернув шарик ограничителя, вывернув шуруп и вынув из отверстия дюбель.



## ТЕХНИЧЕСКИЕ ДАННЫЕ



Ограничитель хода двери TS

Комплект ограничителей хода двери TS-SORT в ассортименте

Тип	Артикул	Диаметр сверления отверстия $d_0$ [мм]	Мин. глубина сверления отверстия $h_1$ [мм]	Цвет	Состав	Кол-во в упаковке [шт]
TS 8 G	060535	8	50	серый	—	10
TS 8 W	060536	8	50	белый	—	10
TS 8 S	060539	8	50	черный	—	10
TS 8 BR	060540	8	50	коричневый	—	10
TS 8 BG	060551	8	50	бежевый	—	10
TS-SORT	060521	8	50	комплект	по 5 шт. каждого цвета – серый, белый, бежевый, черный, коричневый	1